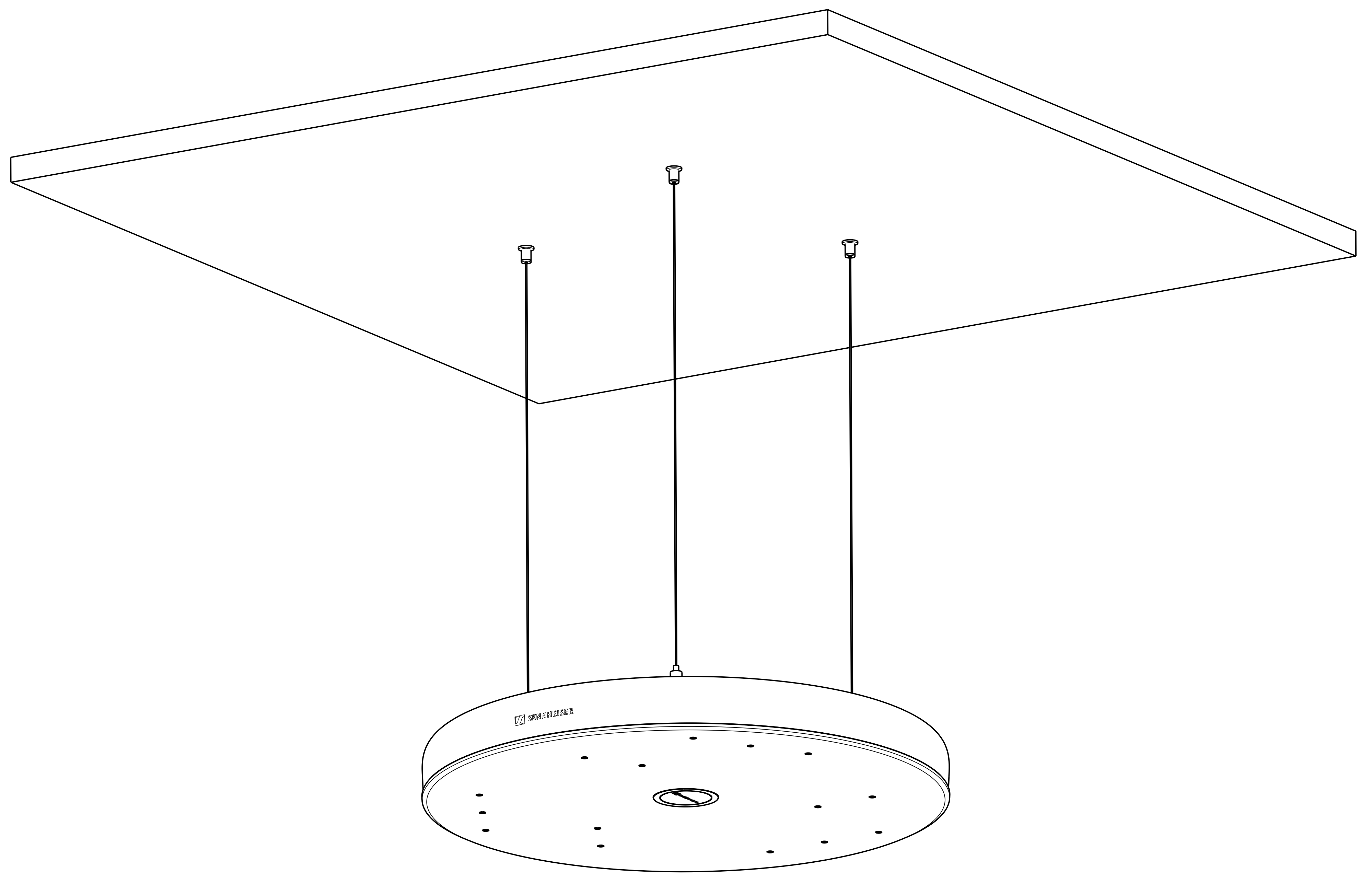
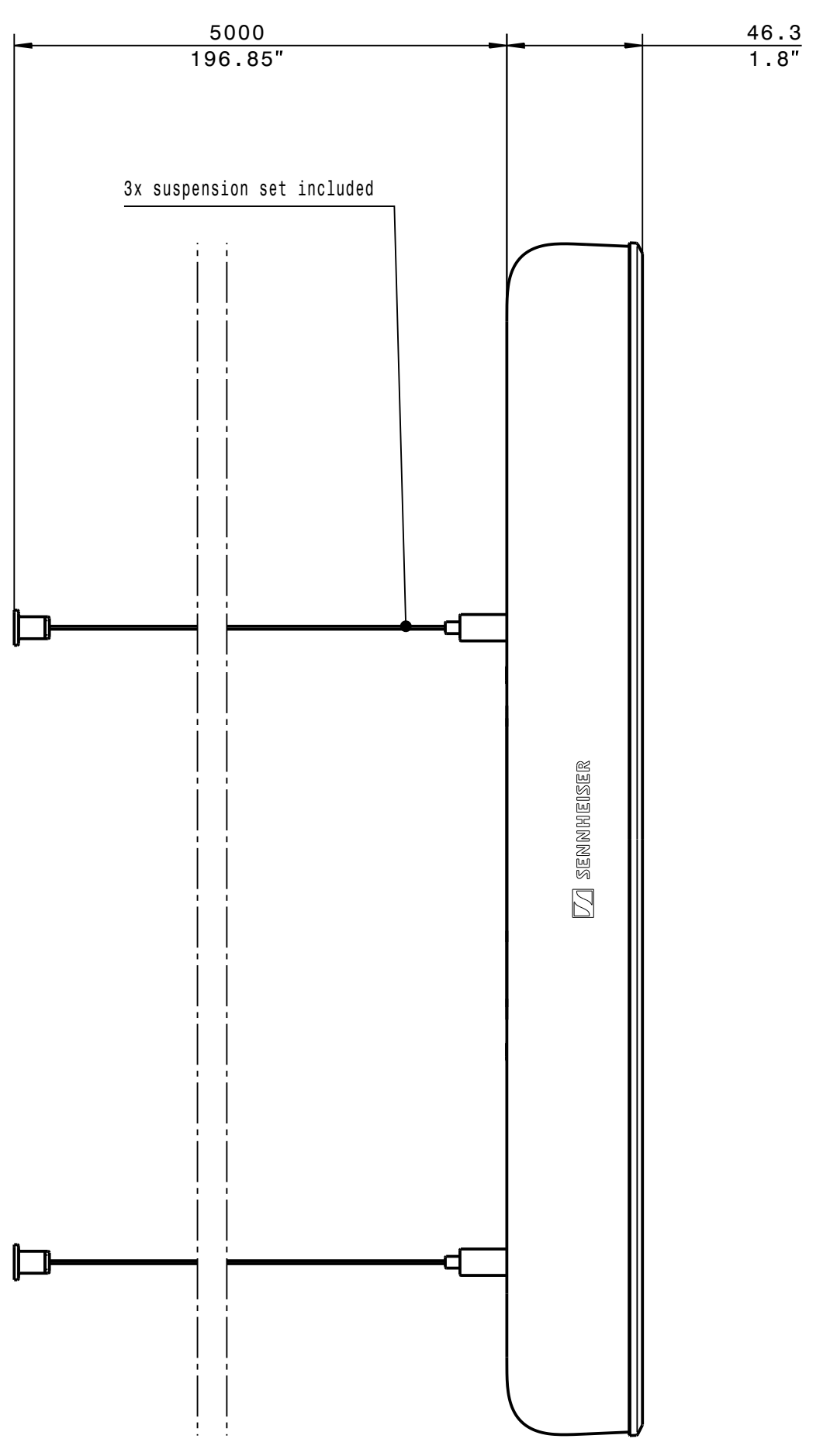
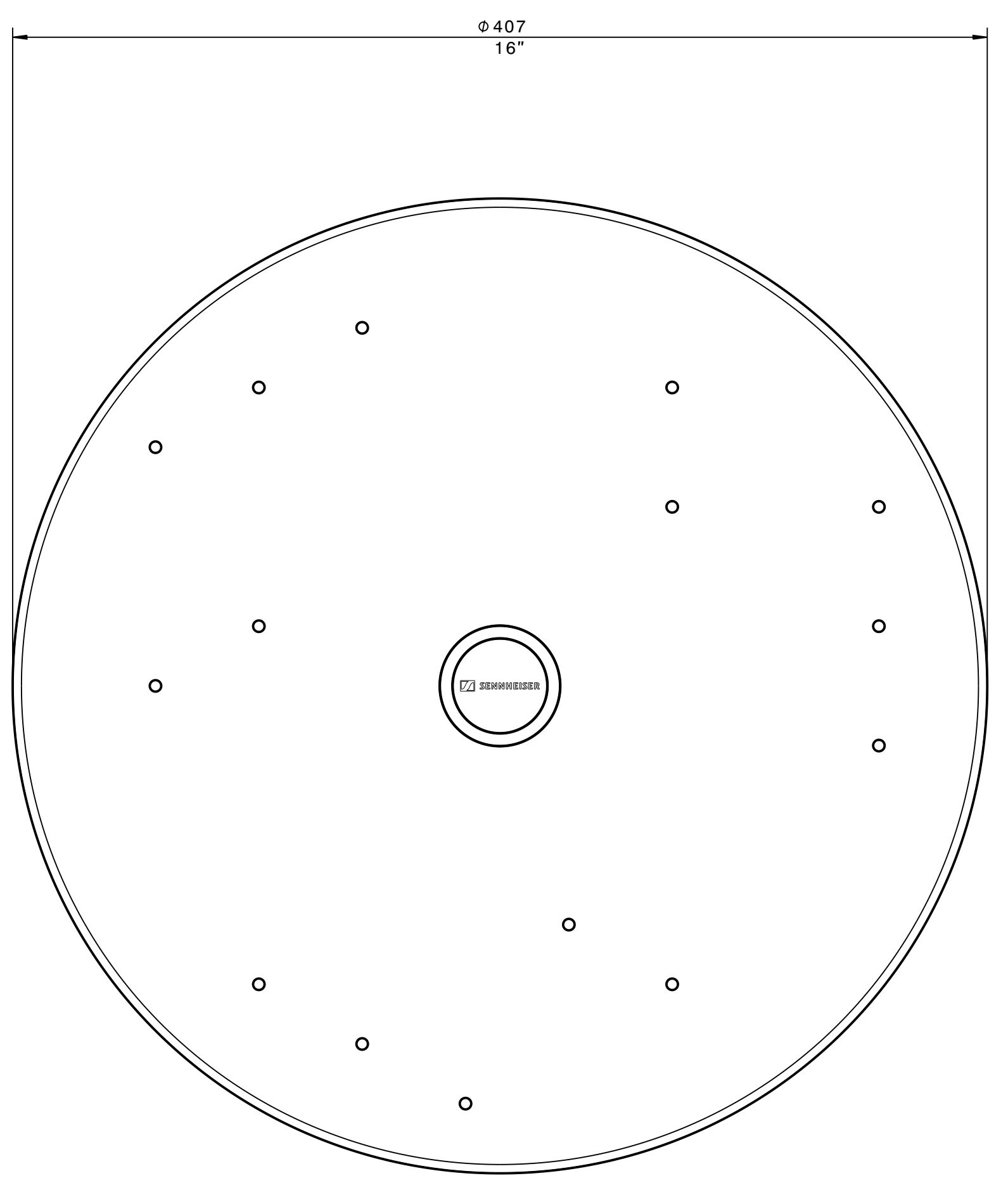
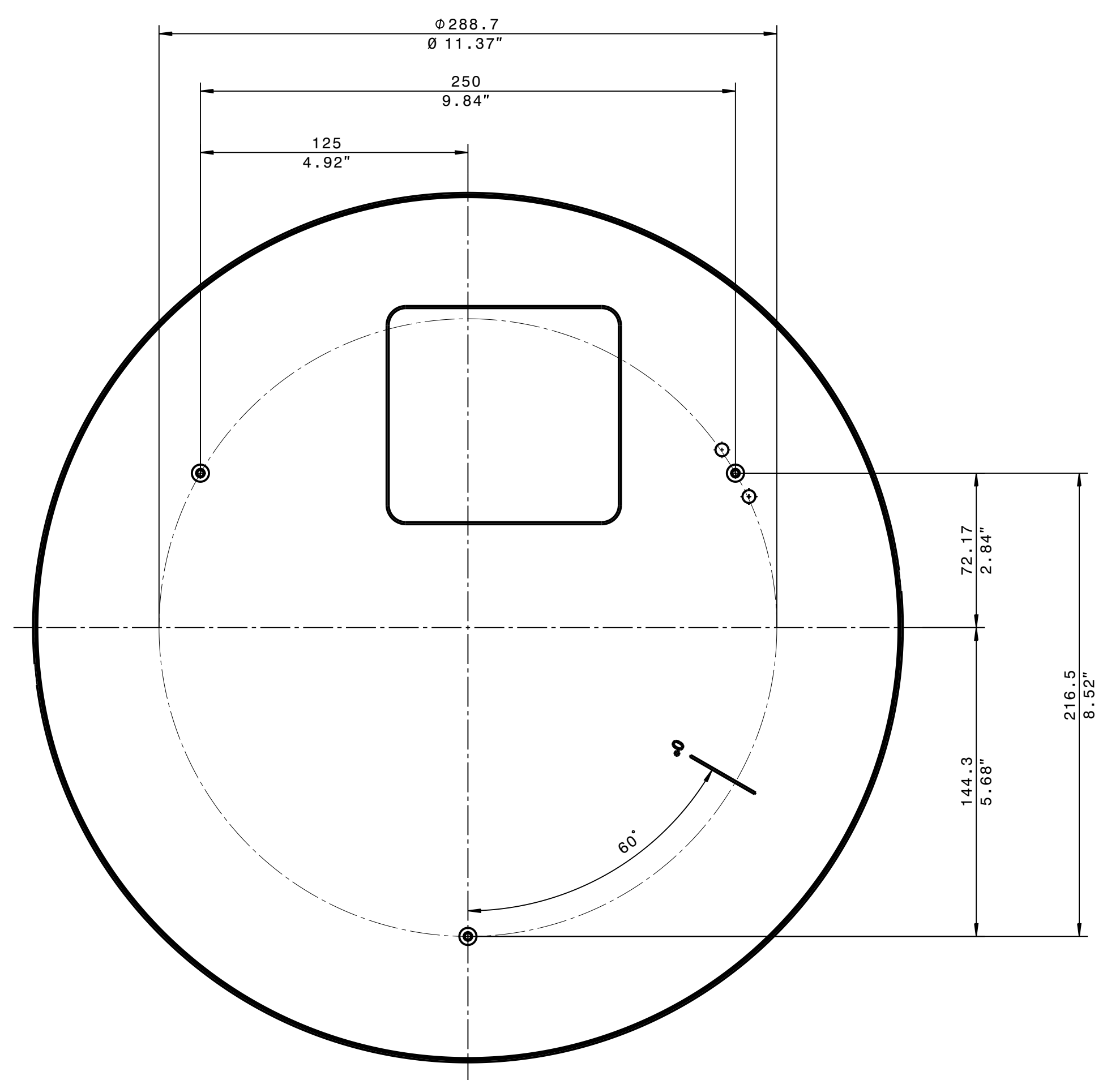
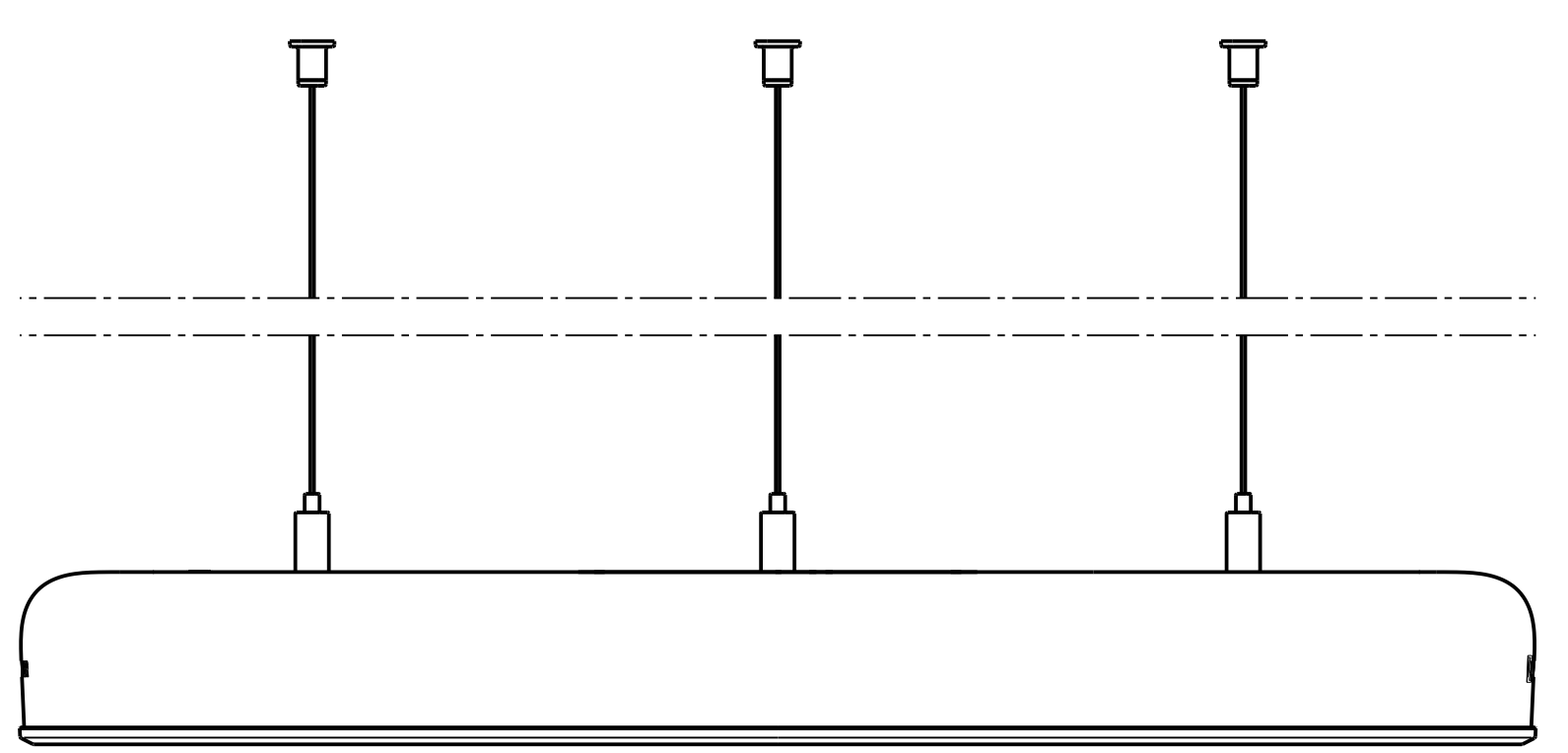


Einbaubeispiel: abgehängte Montage
example for installation: suspended

abgehängte Montage
suspended



Ansicht von unten, Lochbild, abgehängte Montage
view from below, hole pattern, suspended mount



Abmessungen mit Einbaubehör size with installation kit Länge x Breite x Höhe length x width x height	407 mm x 407 mm x 5046.3 mm (16.016' x 16.016' x 171.65')
Abmessungen ohne Einbaubehör size without installation kit Länge x Breite x Höhe length x width x height	407 mm x 407 mm x 46.3 mm (16.016' x 16.016' x 1.8')
Masse mit Einbaubehör mass with installation kit	4.97153 kg
Masse ohne Einbaubehör mass without installation kit	4.80852 kg

für detaillierte Berechnung der Massen siehe CIM-DokNr.: 000142133
for detailed calculation of mass see CIM-doc. no.: 000142133

700170	Bestandteil / Material	Bezeichnungen / Remarks
Teil-Nr. / Part No.		
Abmessungen / Dimensions	1902768-n	Skizzen / Drawings
Alle Abmessungen in mm		1:2
Hersteller / Manufacturer	SENNHEISER	Produkt / Product
Produktionsdatum / Production Date	07.01.2023	Drucknummer / Drawing Number
Status of Document	Freigegeben/Released	Blatt / Sheet
		TCC M70Q170_2D_OUT_SM