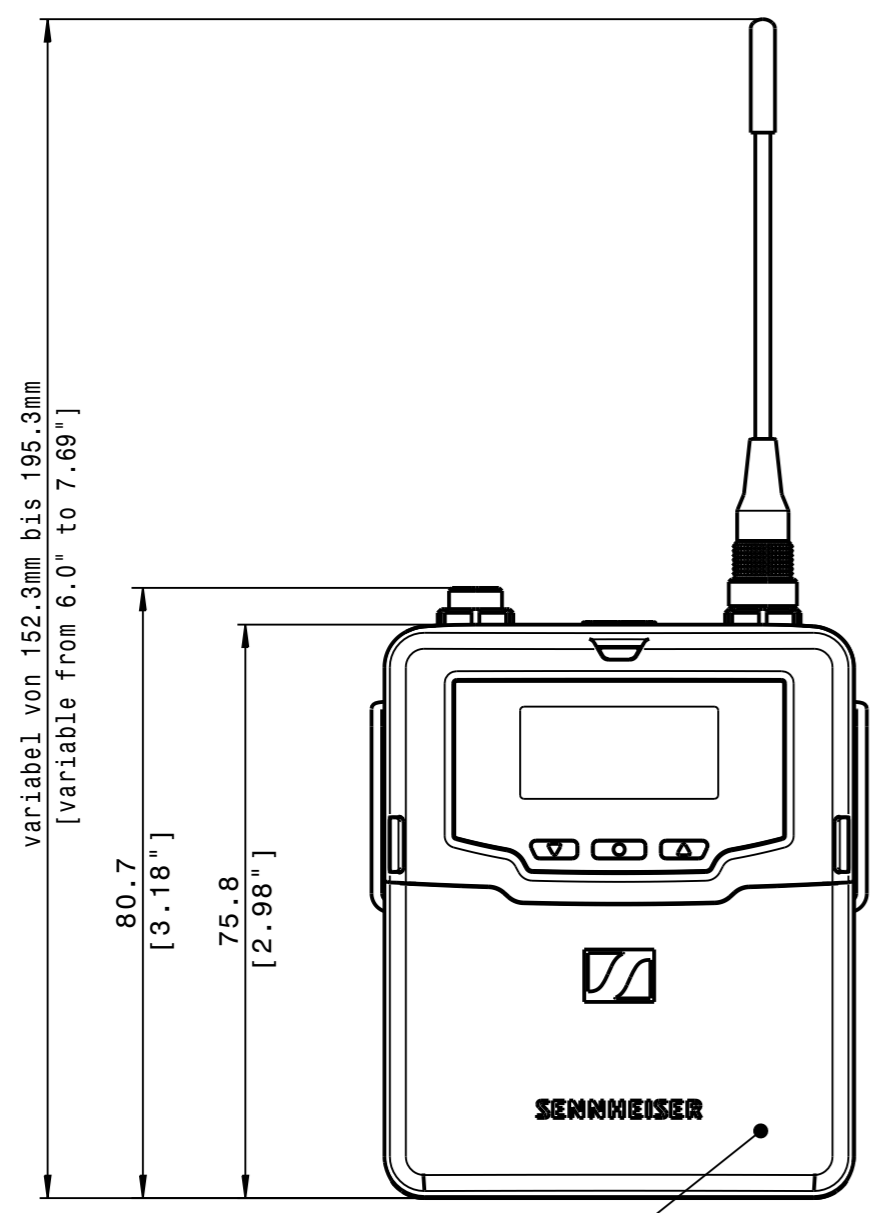
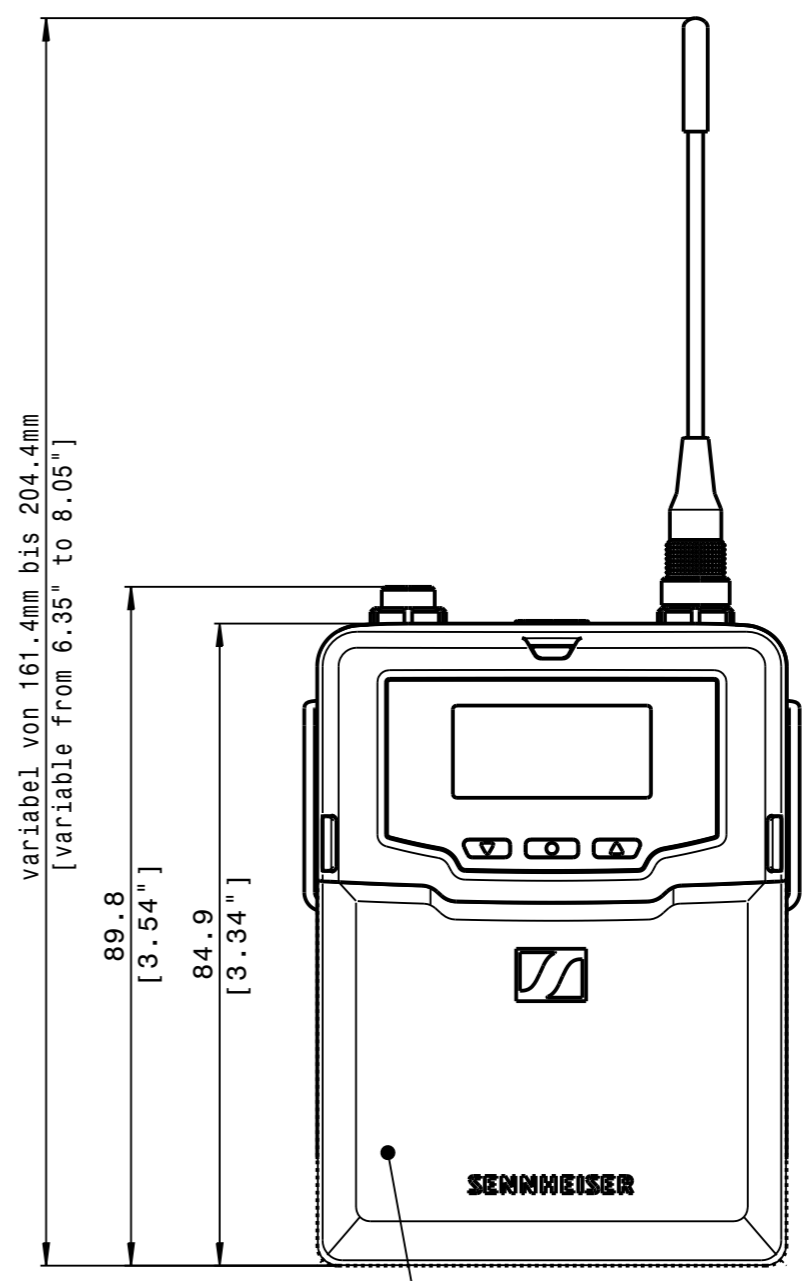
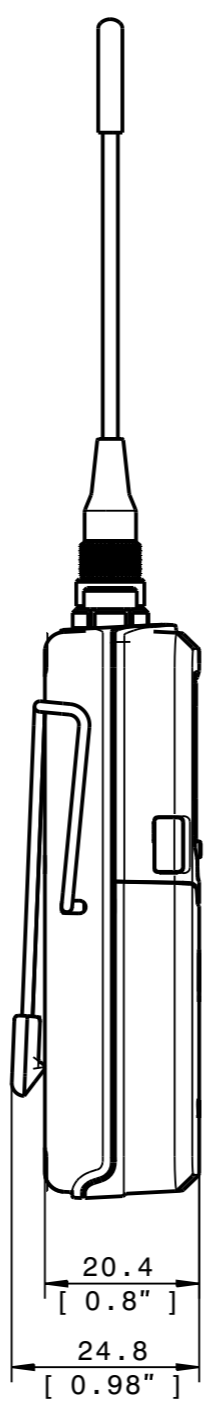


A B C D E F G H

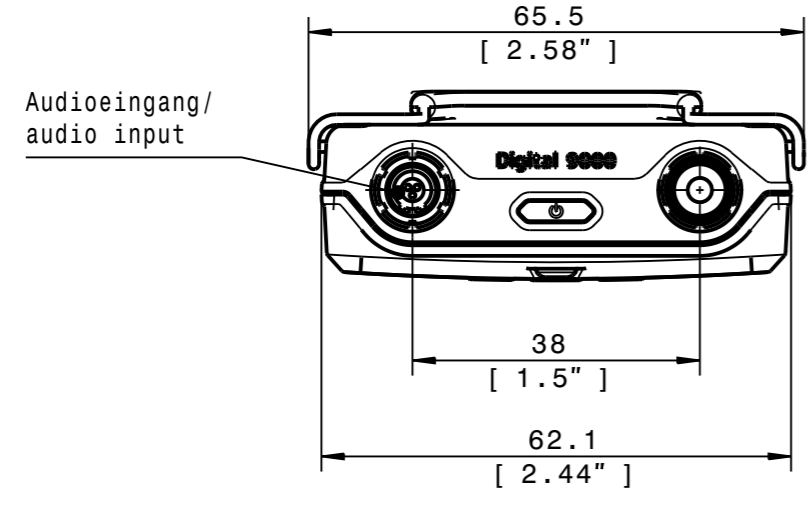
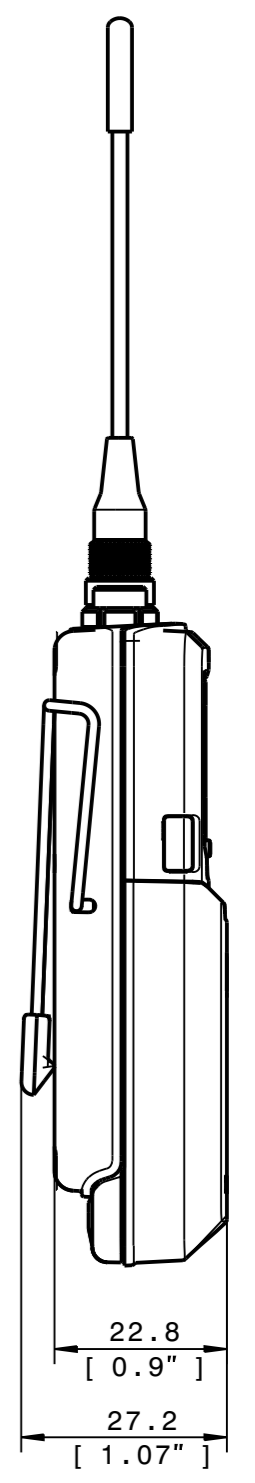
1
2
3
4
5
6



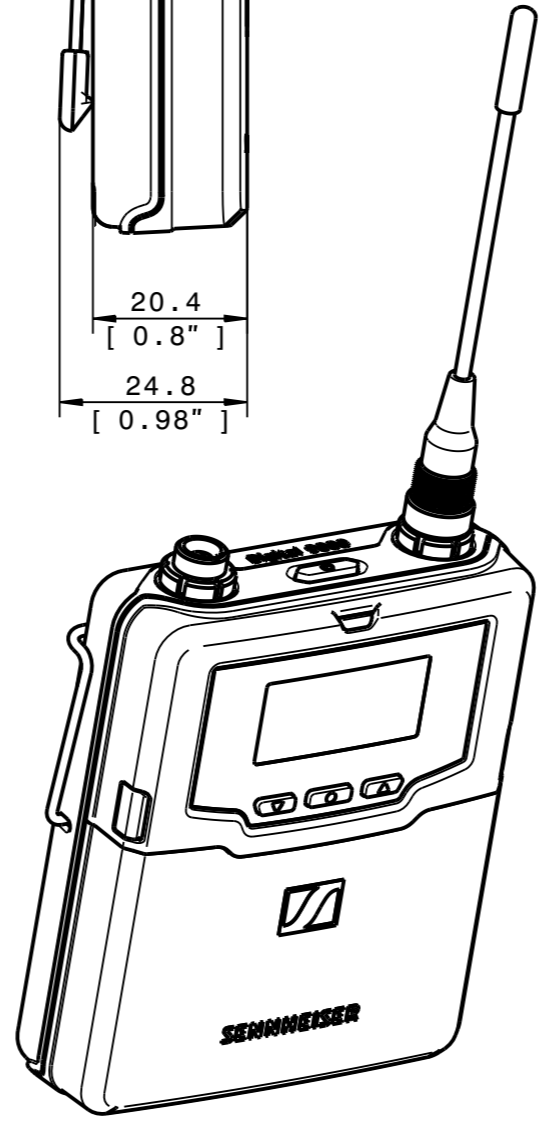
Variante mit Akkupack/
variant with rechargeable battery pack



Variante mit Batteriepack/
variant with battery pack



Audioeingang/
audio input



531931			
Teile-Nr. Part No.	Werkstoff / Material		Bemerkungen / Remarks
Allgemeintoleranzen General Tolerances		 all dimensions in mm	Maßstab Scale 1:1
Sennheiser Sennheiser electronic GmbH&Co.KG D-30900 Wedemark		Datum/Date 12.03.2012 Name RC	Für diese Zeichnung behalten wir uns alle Rechte vor All Rights Reserved
Gepr. Checked by 23.12.2016 MN		Dokumentenstatus Status of Document freigegeben/released	
03	EC00000665	23.12.2016	Dei
Ausp. Vers.	Änderung Modification	Datum Date	Name Name
SK9000		Zeichnungsnummer Drawing Number 526547	
Baureihe / Series		Blatt Sheet 1/1	