



## 重要安全提示

1. 使用产品前请仔细阅读使用说明书和安全提示。
2. 请妥善保管使用说明书和安全提示供日后使用,以便所有使用者均可随时进行查阅。
3. 将产品交给第三方使用时,请务必随附使用说明书和安全提示。
4. 仅可使用经制造商许可的加固件、附件和备件。
5. 不得擅自拆开产品外壳。
6. 所有维修工作必须由具有专门资质的服务人员进行。当产品受到任何形式的损坏,液体或异物进入到产品内,产品淋雨或受潮,产品不能正常工作或者意外跌落时,必须执行维修工作。
7. 只能在技术参数中指定的工作条件下使用产品。
8. 若产品在运输过程中受损,则不得将其投入使用。
9. 防止产品及其接口接触任何液体和非运行所需的导电物品。
10. 不得使用溶剂或腐蚀性清洁剂进行清洁。

## 规范使用/责任

本产品适用于在室内使用。

产品可用于商业用途。

任何不符合产品使用说明书中规定的使用情况均属于不规范使用。

对产品以及附加设备/配件的滥用或不规范使用而造成的损坏, Sennheiser 不承担任何责任。

在使用本设备前,请务必遵守所在国家的法律法规!

## 制造商声明

### 保修

森海塞尔电子有限公司 (Sennheiser electronic SE & Co. KG) 为产品提供 24 个月的保修服务。

有关目前适用的质保条件,请参阅我司网站 [www.sennheiser.com](http://www.sennheiser.com) 或联系当地森海塞尔合作伙伴。

## 중요한 안전 지침

1. 본 제품을 사용하기 전에 사용 설명서와 안전 지침을 주의 깊게 읽고 숙지하십시오.
2. 모든 사용자가 언제라도 사용할 수 있도록, 추가 사용을 위하여 사용 설명서와 안전 지침을 비치해 두십시오.
3. 제3자에게 제품 양도 시 항상 사용 설명서를 함께 전달하십시오.
4. 제조업체에서 허용한 장착 부품, 액세서리 및 예비 부품만 사용하십시오.
5. 자의적으로 제품의 케이스를 개봉하지 마십시오.
6. 모든 수리는 자격이 있는 서비스기사에게 맡기십시오. 제품이 어떤 식으로든 손상된 경우, 액체 또는 이물질이 제품에 들어간 경우, 제품이 빗을 또는 습기에 노출된 경우, 제품의 기능에 이상이 있거나 또는 떨어진 경우에는 반드시 수리해야 합니다.
7. 기술 데이터에 지정된 작동 조건 하에서만 제품을 사용하십시오.
8. 운송 중 제품이 손상된 경우, 작동하지 마십시오.
9. 작동 조건 때문에 필요하지 않은 액체와 전기 전도성 물체를 제품과 제품의 연결부에서 멀리 떨어 놓으십시오.
10. 솔벤트 또는 마모성 세척제를 사용하여 청소하지 마십시오.

## 규정에 맞는 사용

이 제품은 실내용으로 설계되었습니다.

본 제품은 상업적으로 사용할 수 있습니다.

본 제품을 이 사용 설명서에 기술되지 않은 방식으로 사용할 경우, 이를 부적절한 사용으로 간주합니다.

본 제품과 그 추가 기기/액세서리를 부적절하게 사용하거나 오용할 경우, 저희 Sennheiser 사는 그로 인해 발생한 손상에 대해 책임을 지지 않습니다.

장치를 작동하기 전에 해당 국가별 규정을 준수하십시오!

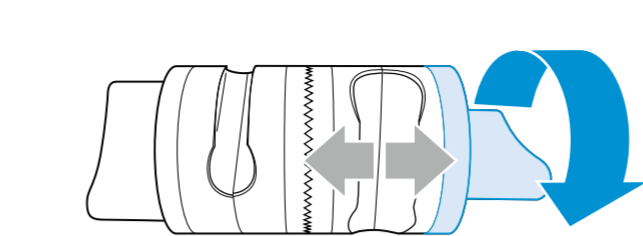
## 보증

Sennheiser electronic SE & Co. KG는 이 제품에 대해 24개월 보증을 제공합니다.

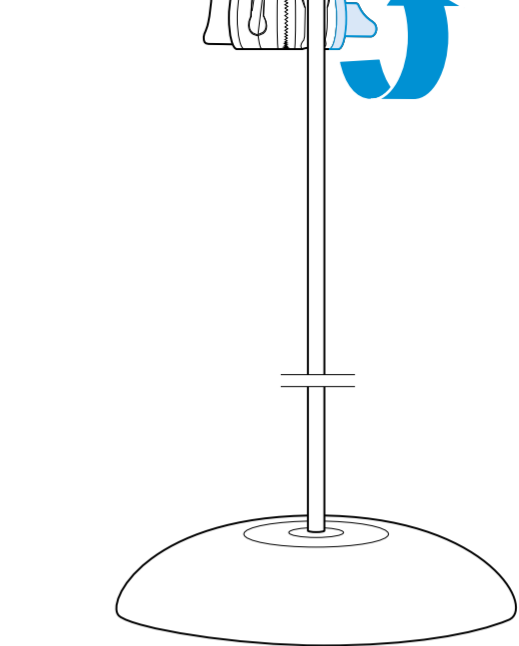
최신 보증 조건에 대해서는 당사의 웹사이트 [www.sennheiser.com](http://www.sennheiser.com)을 방문하거나 Sennheiser 파트너에게 문의하십시오.

|                       |                                    |
|-----------------------|------------------------------------|
| Diameter              | 8 mm   12 mm                       |
| Weight                | 156 g                              |
| Operating temperature | -10 °C to +60 °C (14 °F to 140 °F) |
| Storage temperature   | -20 °C to +70 °C (-4 °F to 158 °F) |
| Relative humidity     | 5 to 95 %, non-condensing          |

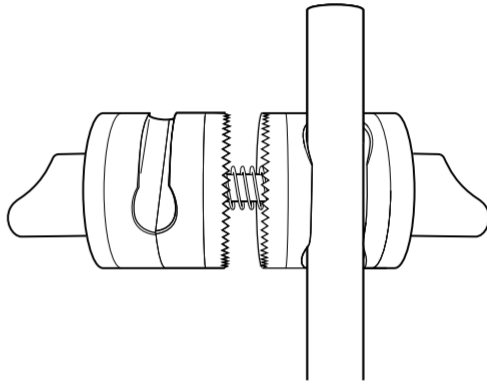
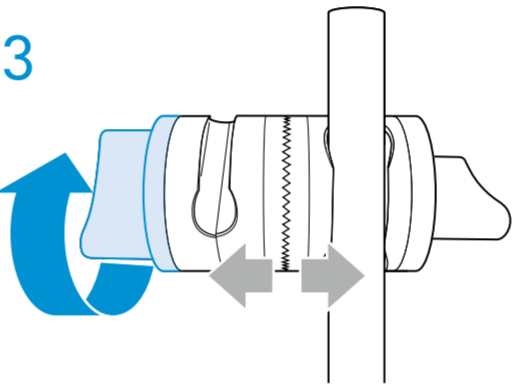
1



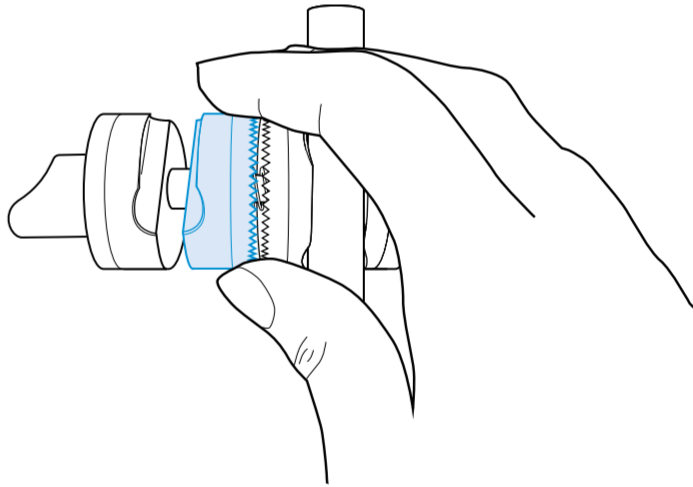
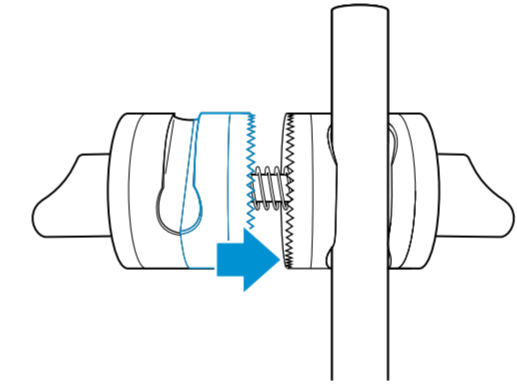
2



3



4



5

