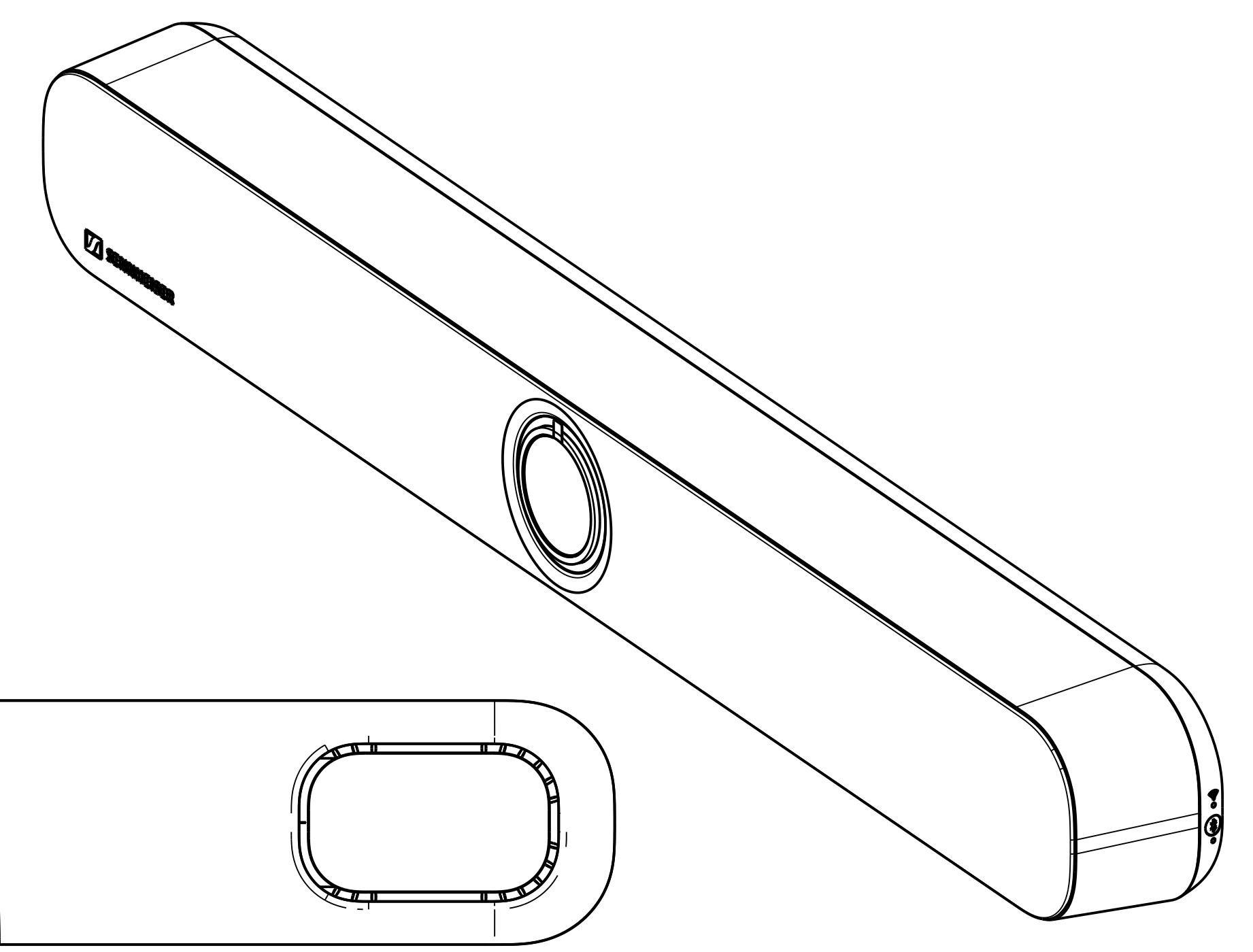
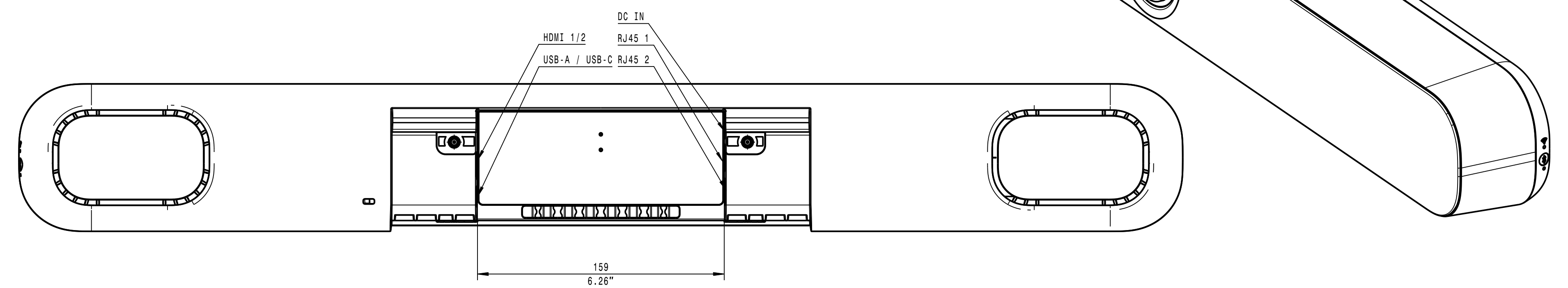
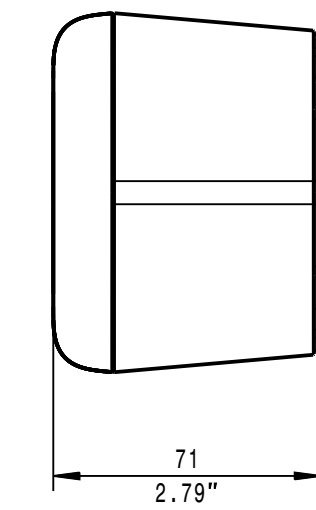
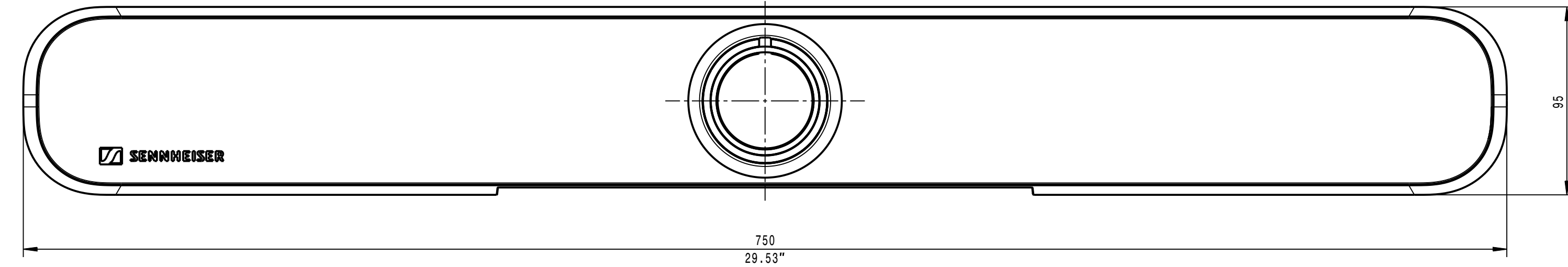
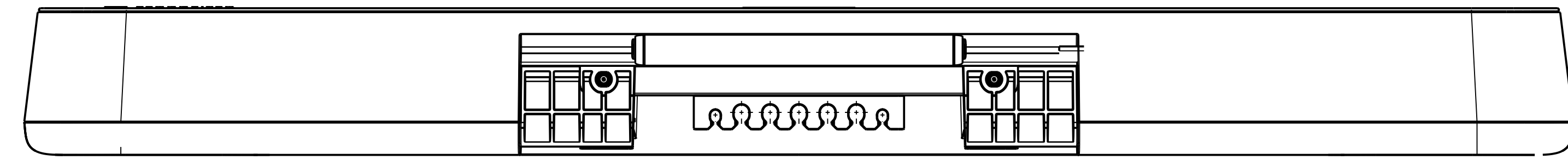
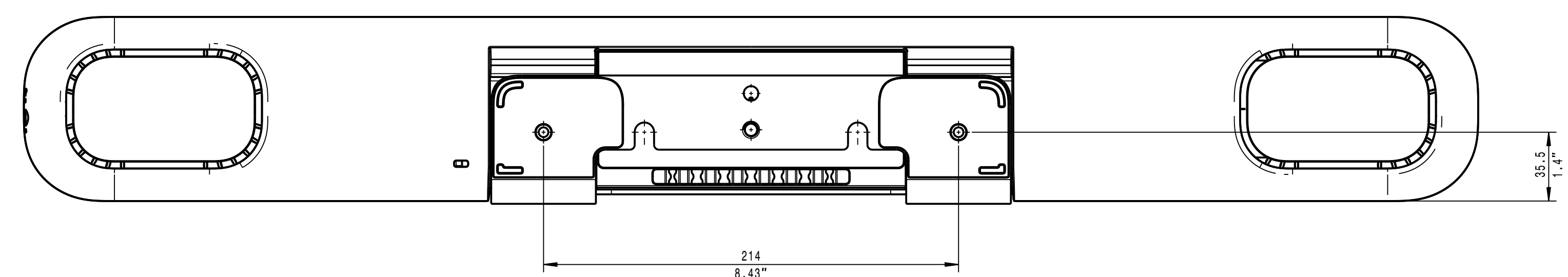
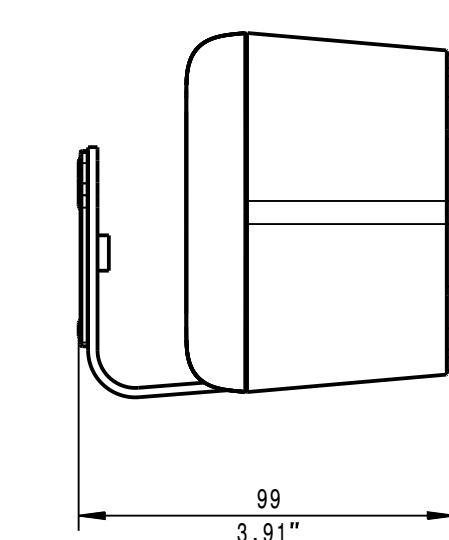
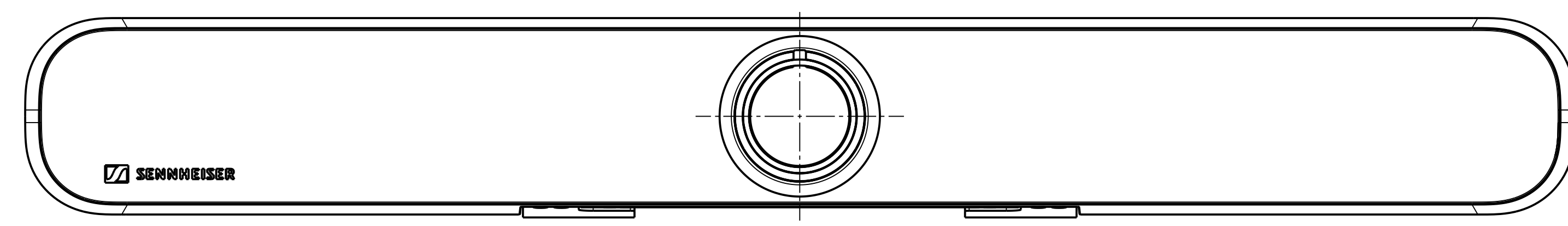
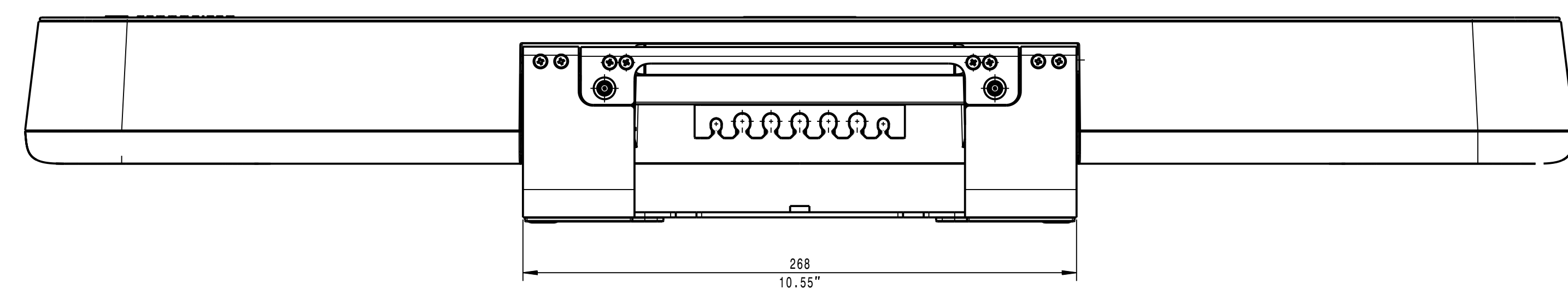


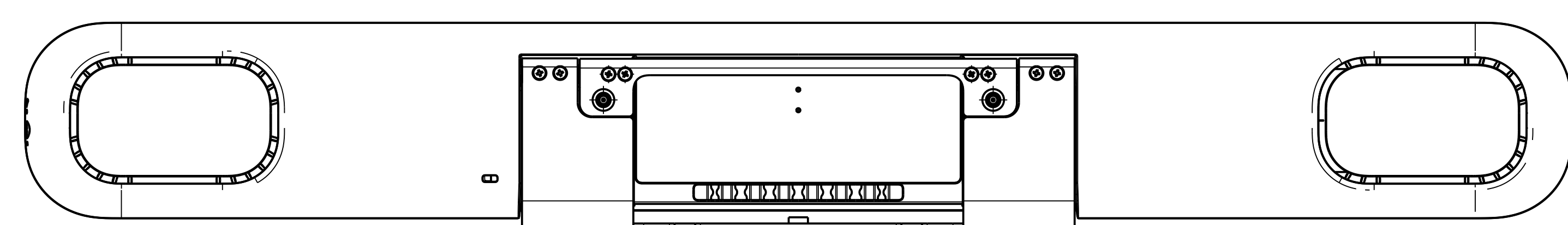
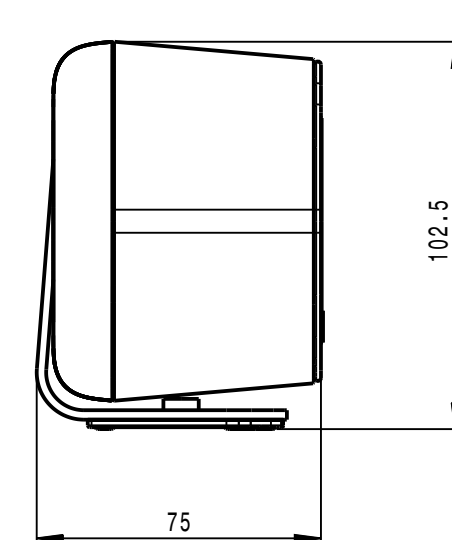
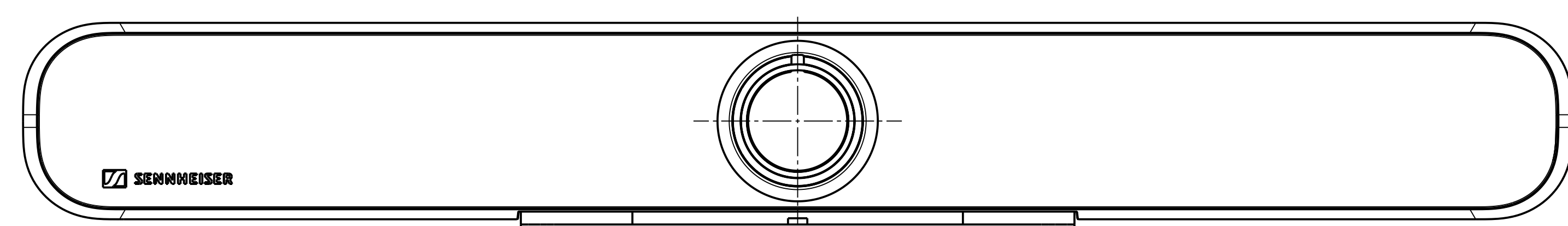
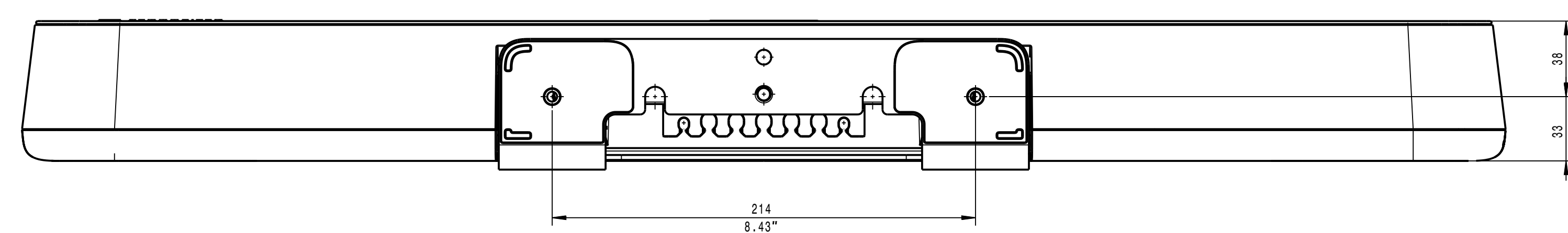
TC Bar M solo
TC Bar M only



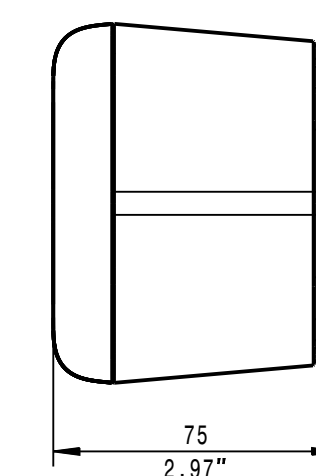
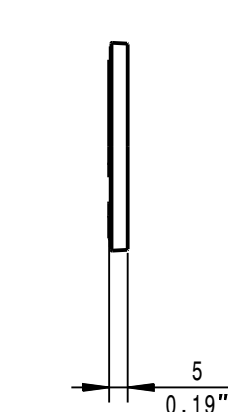
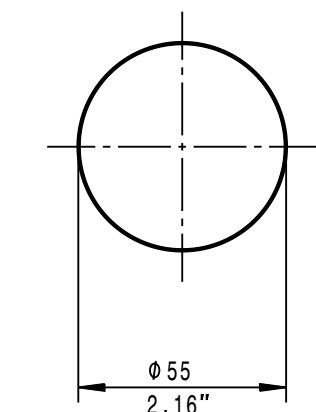
TC Bar M mit Montagewinkel - Wandmontage
TC Bar M with mounting bracket - wall mount



TC Bar M mit Montagewinkel - Tischmontage
TC Bar M with mounting bracket - tabletop



Kameraabdeckung
Lens Cap



| | | | | | |
|---|--|---|--|---|--|
| 590599 | | Beschriftung / Material | | Bemerkungen / Remarks | |
| Teil-Nr. Part No. | | 1302768-N | | Für diese Zeichnung gelten nur alle Rechte vor All Rights Reserved | |
| Sennheiser | | Sennheiser | | SOUND BAR | |
| Sennheiser electronic SE & Co. KG - Germany | | Sennheiser electronic SE & Co. KG - Germany | | SOUND BAR | |
| 02 | | 13.03.2024 | | 1:2 | |
| Status of Document | | Freigegeben/Released | | TC BAR S 590599_2D_OUT | |