



# VESA Mounting Kit

For: TC Bar S | TC Bar M

Quick Guide	Kort vejledning
Kurzanleitung	Pikaohje
Guide de démarrage rapide	Σύντομες οδηγίες
Guida rapida	Kısa Kılavuz
Instrucciones resumidas	快速指南
Instruções resumidas	快速使用指南
Beknopte gebruiksaanwijzing	クイックガイド
Krótką instrukcja obsługi	요약 안내서
Snabbguide	دليل مختصر

**SENNHEISER**



Online Manual



[www.sennheiser.com/download](http://www.sennheiser.com/download)

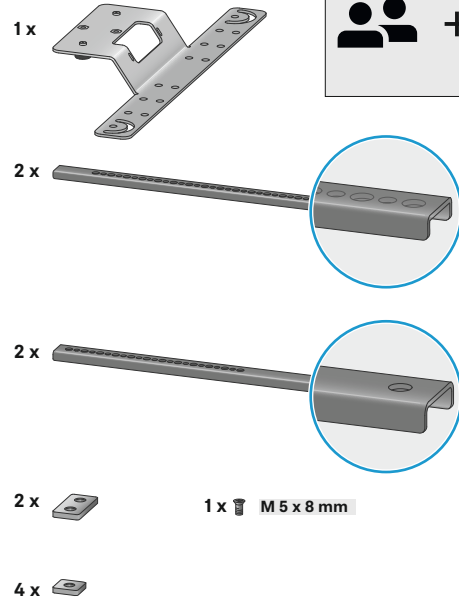
Sennheiser electronic SE & Co. KG

Am Labor 1, 30900 Wedemark, Germany  
[www.sennheiser.com](http://www.sennheiser.com)

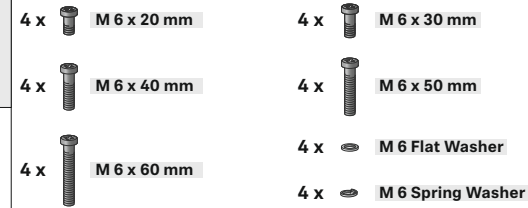
Publ. 06/25, 592895/A02

## In the box

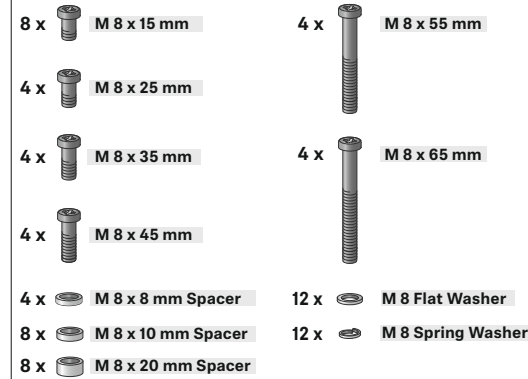
### Mounting Set



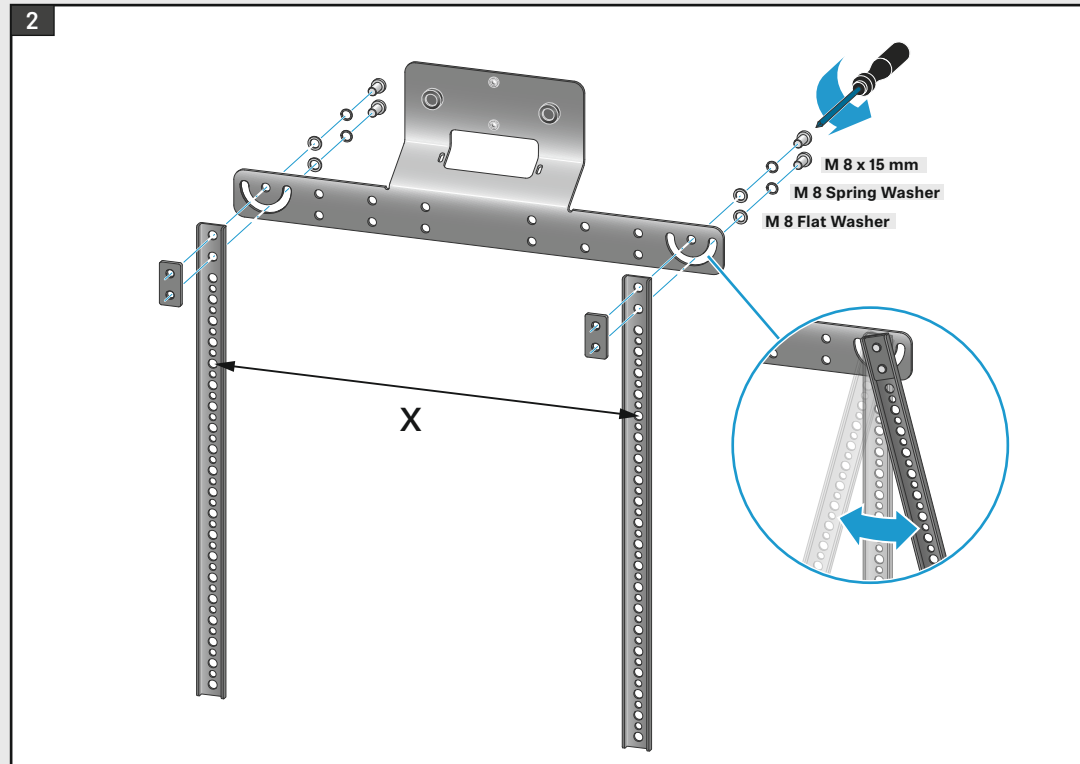
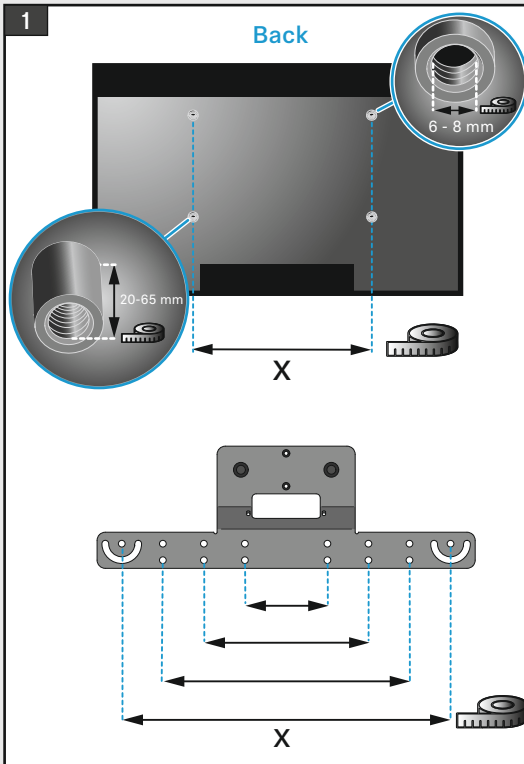
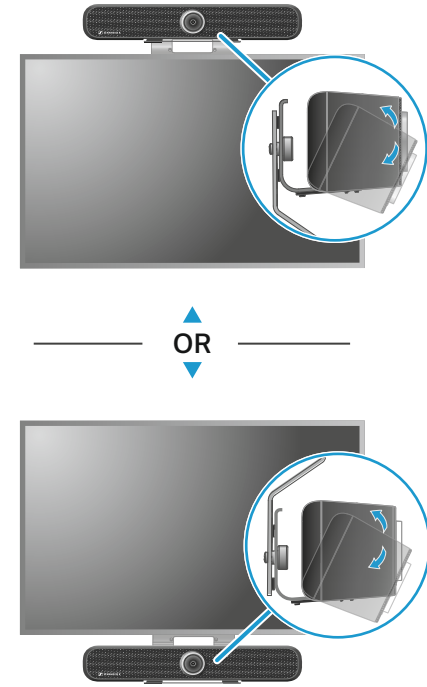
### M 6 Screw Set



### M 8 Screw Set

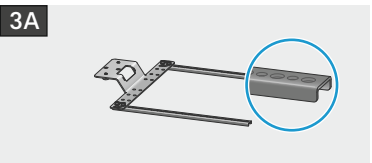


## Mounting Variants

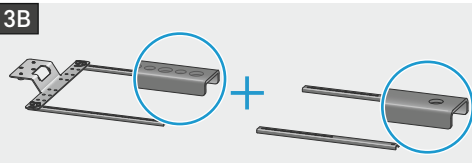


3

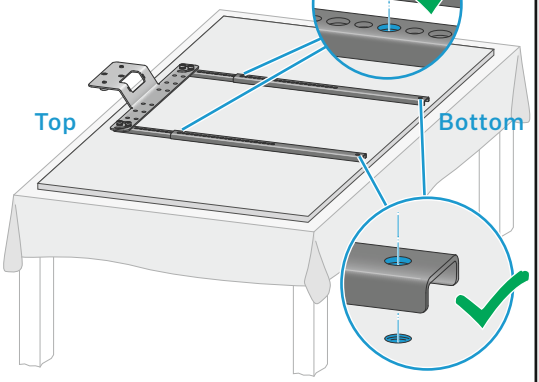
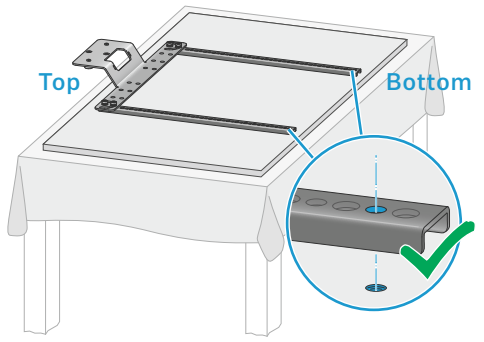
3A



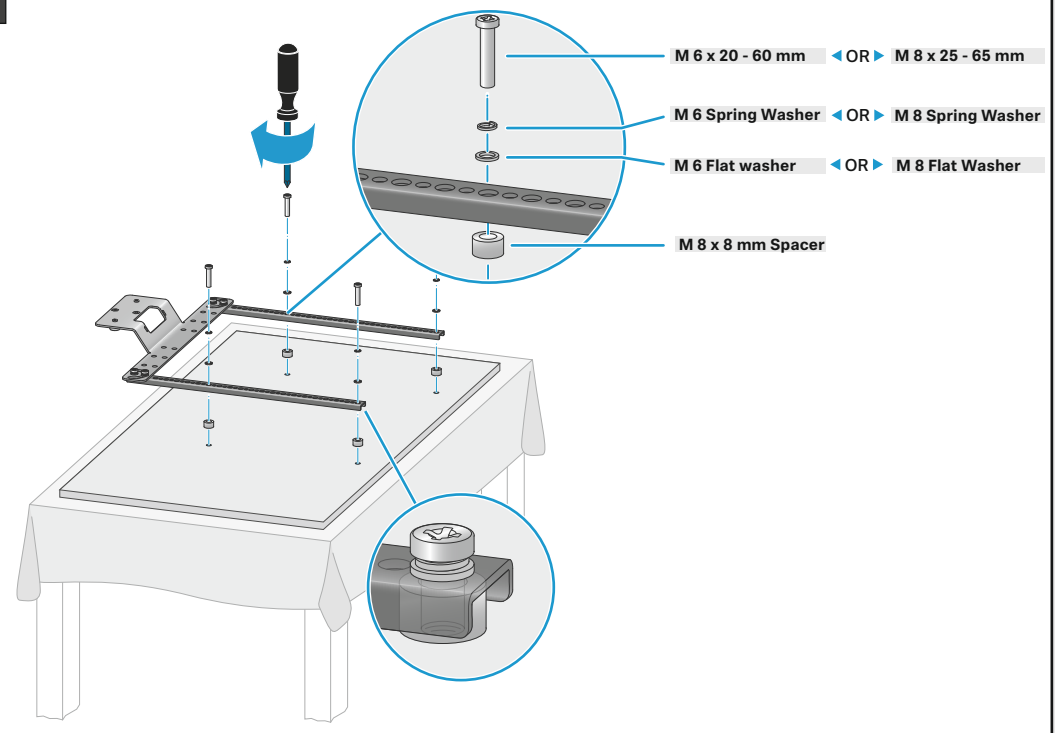
3B



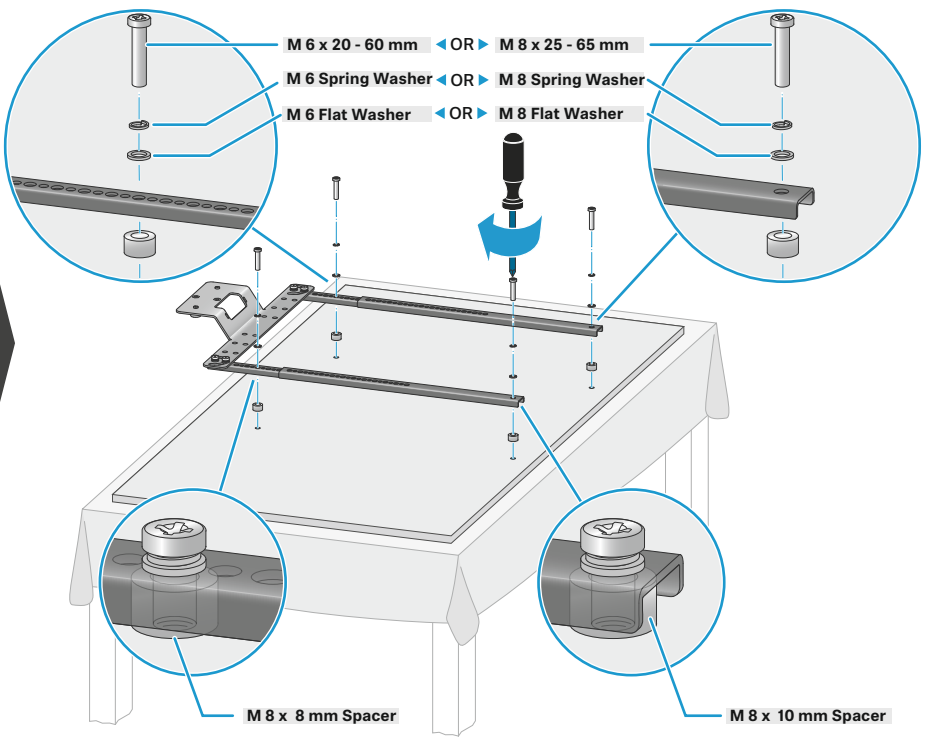
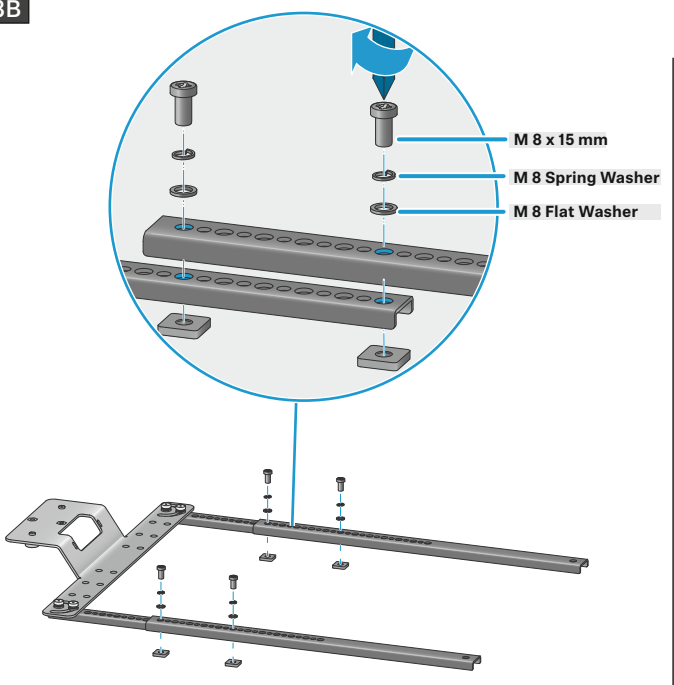
◀OR▶



3A



3B



4

