



SPECTERA

DAD (UHF) | DAD (1G4)

Digital Antenna Directional



SPECTERA DAD (UHF)



SPECTERA DAD (1G4)

L'antenne d'émission-réception Spectera Digital Antenna Directional (DAD) gère simultanément les signaux des retours in-ear (IEM), les signaux micro/ligne et les données. Elle offre une gestion continue des interférences et un contrôle à distance, et bénéficie d'un robuste connecteur RJ45, d'une protection d'indice IP54 et de l'alimentation par Ethernet (PoE).

CARACTÉRISTIQUES

- Les antennes d'émission-réception gèrent simultanément les signaux des retours in-ear, les signaux micro/ligne et les données
- Variantes disponibles : UHF (470 – 608 MHz et 630 – 698 MHz) ou 1G4 (1350 – 1400 MHz et 1435 – 1525 MHz)
- Les composants RF intégrés éliminent le besoin d'équipements RF dédiés supplémentaires tels que des multiplexeurs, des répartiteurs ou des amplificateurs
- Robuste connecteur RJ45 pour câble réseau standard CAT 5e ou supérieur (point à point)
- Gestion continue des interférences et contrôle à distance
- Protection d'indice IP54
- Utilisation optionnelle comme dispositif de balayage dédié, rapide et de haute qualité
- Alimentation par Ethernet (norme POE)

CONTENU DE LA LIVRAISON

- SPECTERA DAD (UHF) ou SPECTERA DAD (1G4)
- Guide de démarrage rapide
- Consignes de sécurité
- Déclarations du fabricant

VARIANTES DU PRODUIT

SPECTERA DAD (UHF)	470 – 608 MHz, 630 – 698 MHz	N° d'art. 509169
SPECTERA DAD (1G4)	1350 – 1400 MHz, 1435 – 1525 MHz	N° d'art. 509170

ACCESSOIRES

Antenna cable cat 5e (10 m)	à connecteurs NEUTRIK® etherCON®	N° d'art. 700068
Antenna cable cat 5e (25 m)	à connecteurs NEUTRIK® etherCON®	N° d'art. 700069
Antenna cable cat 5e (50 m)	à connecteurs NEUTRIK® etherCON®	N° d'art. 700070



SPECTERA

DAD (UHF) | DAD (1G4)

Digital Antenna Directional

CARACTÉRISTIQUES TECHNIQUES

Systeme

Schéma de transmission	Multiporteuse, TDMA, TDD
Canal RF	Bande passante : 6 ou 8 MHz, limitation à l'échelle du pays Appareils mobiles : jusqu'à 128 par canal RF Liaisons audio : jusqu'à 128 par canal RF
Plage de radiofréquences	UHF : 470 - 608 MHz, 630 - 698 MHz 1G4 : 1 350 - 1 400 MHz, 1 435 - 1 525 MHz limitation à l'échelle du pays
Réponse en fréquence audio	de 20 Hz à 20 000 Hz (± 1 dB)
Chiffrement	AES 256, mode CTR exp. >10k ans

Modes de liaison audio

Nom	IEM	Mic/ Line	Mono/ Stéréo	Nombre maxi- mal de liaisons par porteuseRF	% utilisés de porteuseRF	Codec audio	Temps de laten- ce	Portée
Latence ultrafaible en direct	Oui	-	Stéréo	4 (8 canaux)	25 %	SeDAC	0,7 ms	Étendue
Latence faible en direct	Oui	-	Stéréo	8 (16 canaux)	12,5 %	SeDAC	1,1 ms	Étendue
Direct	Oui	-	Stéréo	16 (32 canaux)	6,25 %	SeDAC	1,6 ms	Standard
Densité de liaison en direct	Oui	-	Stéréo	32 (64 canaux)*	3,125 %	SeDAC	2,7 ms	Réduite
Latence faible brute	-	Oui	Mono	8	12,5 %	PCM	1,0 ms	Réduite
Brut	-	Oui	Mono	16	6,25 %	PCM	1,6 ms	Réduite
Latence faible en direct	-	Oui	Mono	8	12,5 %	SeDAC	1,0 ms	Étendue
Direct	Oui	Oui	Mono	16	6,25 %	SeDAC	1,6 ms	Étendue
Densité de liaison en direct	Oui	Oui	Mono	32	3,125 %	SeDAC	2,7 ms	Standard
Portée maximale	Oui	Oui	Mono	16	6,25 %	OPUS	9,9 ms	Maximale
Densité de liaison maximale	Oui	Oui	Mono	128**	0,78125 %	OPUS	15,2 ms	Réduite

* Deux stations de base et une mise à jour du logiciel avec fonction de port en cascade sont requises (version ultérieure)

** Quatre stations de base et une mise à jour du logiciel avec fonction de port en cascade sont requises (version ultérieure)

SPECTERA DAD (UHF) | DAD (1G4)

Puissance de transmission RF	jusqu'à 100 mW, limitation à l'échelle du pays	
Canaux RF	1	
Connexion à la station de base	Prise RJ45 renforcée, y compris PoE, câble max. 100 m, CAT5e ou supérieur, 1 Gbit/s	
Consommation électrique	Alimentation PoE classe 2 (<6,5 W)	
Angle d'ouverture	vertical UHF : 65° 1G4 : 62°	horizontal UHF : 109° 1G4 : 93°
Rapport avant/arrière	UHF : 15 dB 1G4 : 17 dB	
Gain	UHF : 5 dB 1G4 : 6,5 dB	
Filetages pour un montage sur trépied	oui / Adaptateur de 3/8" à 5/8"	
Dimensions	UHF : 349 x 292 x 39 mm (13,74" x 11,5" x 1,54") 1G4 : 231 x 205 x 39 mm (9,09" x 8,07" x 1,54")	
Poids	UHF : environ 676 g (1,49 lb) 1G4 : environ 534 g (1,18 lb)	
Température	Fonctionnement : de -10 °C à +60 °C (de 14 °F à 140 °F) Stockage : de -25 °C à +80 °C (de -13 °F à 176 °F)	
Humidité relative	de 25 % à 95 % (sans condensation)	
Classe IP	IP54	



SPECTERA

DAD (UHF) | DAD (1G4)

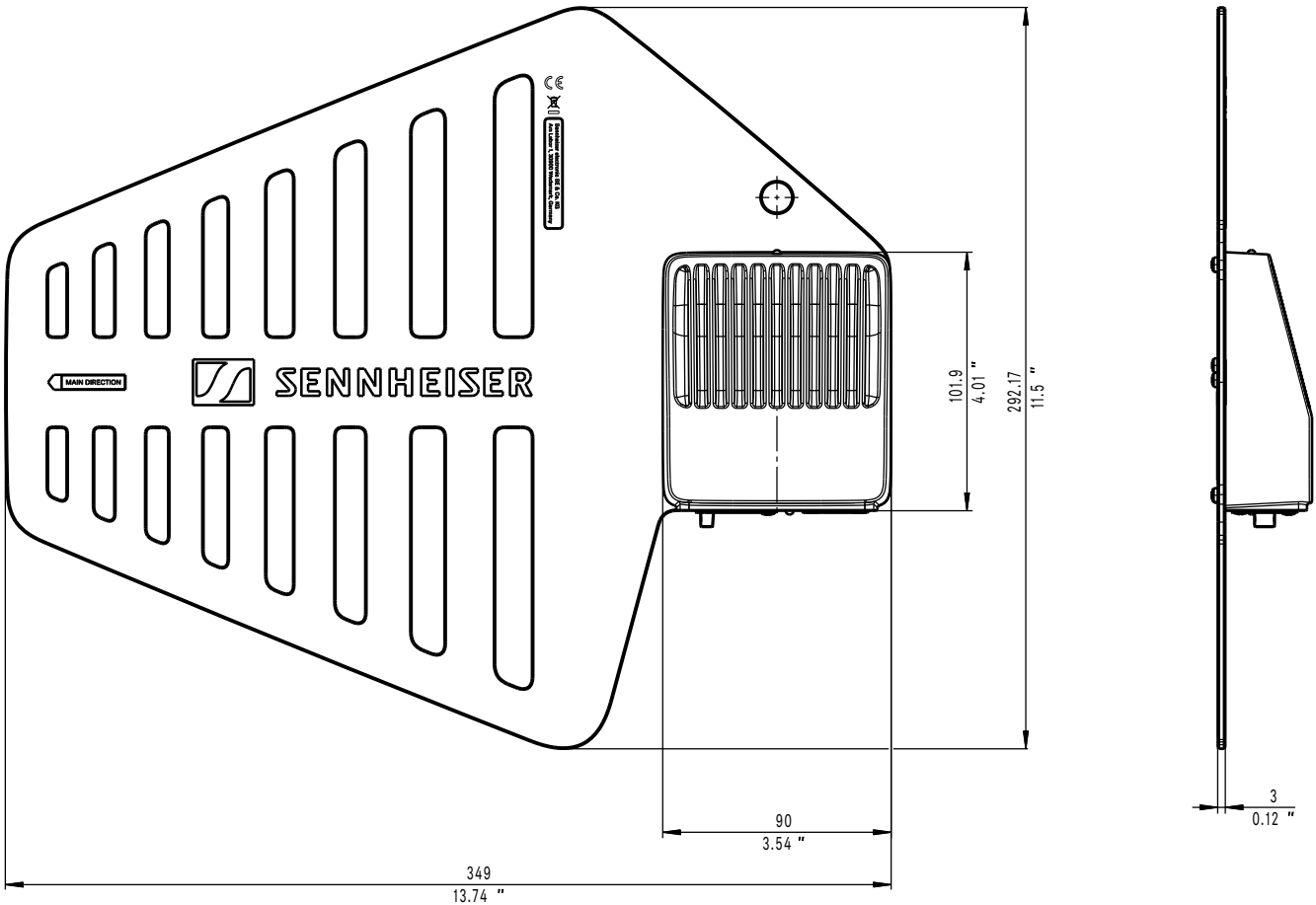
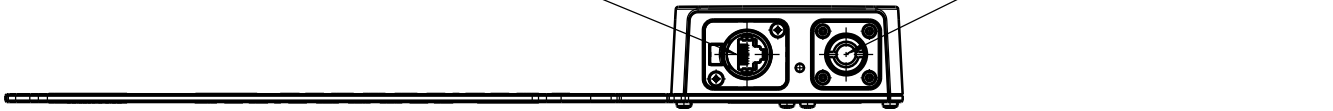
Digital Antenna Directional

DIMENSIONS

DAD (UHF)

Buchse RJ45 (robuste Ausführung) /
jack RJ45 (ruggedized)

Stativgewindeeinsatz 3/8"- 5/8" UNC /
tripod thread insert 3/8"- 5/8" UNC





SPECTERA

DAD (UHF) | DAD (1G4)

Digital Antenna Directional

DAD (1G4)

