



SPECTERA

DAD (UHF) | DAD (1G4)

Digital Antenna Directional



SPECTERA DAD (UHF)



SPECTERA DAD (1G4)

Die Spectera DAD-Antenne (Digital Antenna Directional) ist gleichzeitig Sende- und Empfangsantenne, für IEM-Signale, Mic-/Line-Signale und Steuerdaten. Sie stellt ein kontinuierliches Interferenzmanagement und die Fernsteuerung sicher; weitere Merkmale: robuster RJ45-Anschluss, Schutzart IP54, PoE.

MERKMALE

- Die Sende- und Empfangsantenne managt IEM-Signale, Mikrofon-/Line-Signale und Steuerdaten gleichzeitig
- Verfügbare Varianten: UHF (470 – 608 MHz und 630 – 698 MHz) oder 1G4 (1350 – 1400 MHz und 1435 – 1525 MHz)
- Integrierte HF-Komponenten machen zusätzliches HF-Equipment wie Combiner, Splitter oder Booster überflüssig
- Robuster RJ45-Anschluss für Standard-Netzwerkkabel CAT 5e oder höher (Punkt-zu-Punkt)
- Kontinuierliches Interferenzmanagement und Fernsteuerung
- Schutzart IP54
- Kann optional für schnelle und hochwertige Spectrum-Scans verwendet werden
- Stromversorgung über Ethernet (Standard-PoE)

LIEFERUMFANG

- SPECTERA DAD (UHF) oder SPECTERA DAD (1G4)
- Kurzanleitung
- Sicherheitshinweise
- Herstellererklärungen

PRODUKTVARIANTEN

SPECTERA DAD (UHF)	470 – 608 MHz, 630 – 698 MHz	Art.-Nr. 509169
SPECTERA DAD (1G4)	1350 – 1400 MHz, 1435 – 1525 MHz	Art.-Nr. 509170

ZUBEHÖR

Antennenkabel cat 5e (10 m)	mit NEUTRIK® etherCON®-Steckern	Art.-Nr. 700068
Antennenkabel cat 5e (25 m)	mit NEUTRIK® etherCON®-Steckern	Art.-Nr. 700069
Antennenkabel cat 5e (50 m)	mit NEUTRIK® etherCON®-Steckern	Art.-Nr. 700070



SPECTERA

DAD (UHF) | DAD (1G4)

Digital Antenna Directional

TECHNISCHE DATEN

System

Übertragungsschema	Multicarrier, TDMA, TDD
RF-Kanal	Bandbreite: 6 oder 8 MHz begrenzt nach Land Mobilgeräte: bis zu 128 pro RF-Kanal Audioverbindungen: bis zu 128 pro RF-Kanal
Funkfrequenzbereich	UHF: 470 - 608 MHz, 630 - 698 MHz 1G4: 1350 - 1400 MHz, 1435 - 1525 MHz begrenzt nach Land
Audiofrequenzgang	20 Hz bis 20.000 Hz (±1 dB)
Verschlüsselung	AES 256 CTR Modus erw. >10.000 Jahre

Audioverbindungsmodi

MIC/LINE	Mono	Max. Verbindungen pro HF-Kanal	Benötigte Kapazität eines HF-Kanals in %	Audio Codec	Latenz	Reichweite
Raw Low Latency	Mono	8	12.50 %	PCM	1.0 ms	Reduziert
Raw	Mono	16	6.25 %	PCM	1.6 ms	Reduziert
Live Low Latency	Mono	8	12.50 %	SeDAC	1.0 ms	Erweitert
Live	Mono	16	6.25 %	SeDAC	1.6 ms	Erweitert
Live Link Density	Mono	32	3.13 %	SeDAC	2.7 ms	Standard
Max Range	Mono	16	6.25 %	OPUS	9.9 ms	Maximal
Max Link density	Mono	128*	0.78 %	OPUS	15.2 ms	Reduziert
IEM/IFB	Mono/ Stereo	Max. Verbindungen pro HF-Kanal	Benötigte Kapazität eines HF-Kanals in %	Audio Codec	Latenz	Reichweite
Live	Mono	16	6.25 %	SeDAC	1.6 ms	Erweitert
Live Link Density	Mono	32	3.13 %	SeDAC	2.7 ms	Standard
Max Range	Mono	16	6.25 %	OPUS	9.9 ms	Maximal
Max Link density	Mono	128*	0.78 %	OPUS	15.2 ms	Reduziert
Live Ultra Low Latency	Stereo	4 (8 Kanäle)	25 %	SeDAC	0.7 ms	Erweitert
Live Low Latency	Stereo	8 (16 Kanäle)	12.50 %	SeDAC	1.1 ms	Erweitert
Live	Stereo	16 (32 Kanäle)	6.25 %	SeDAC	1.6 ms	Standard
Live Link Density	Stereo	32 (64 Kanäle)**	3.13 %	SeDAC	2.7 ms	Reduziert

* Basis Stationen verfügen über 32 Audioausgänge. Für 128 Verbindungen in einem einzigen HF-Kanal sind 4 Basis Stationen und ein zukünftiges Firmware Update mit cascade port Funktion erforderlich

** Basis Stationen verfügen über 32 Audioeingänge. Für 32 Stereoverbindungen (64 Kanäle) in einem einzigen HF-Kanal sind 2 Basis Stationen und ein zukünftiges Firmware Update mit cascade port Funktion erforderlich



SPECTERA

DAD (UHF) | DAD (1G4)

Digital Antenna Directional

TECHNISCHE DATEN

SPECTERA DAD (UHF) | DAD (1G4)

HF-Sendeleistung	bis zu 100 mW, begrenzt nach Land	
RF-Kanäle	1	
Anschluss der Basisstation	Robuster RJ45-Anschluss einschließlich Stromversorgung über Ethernet, max. 100 m Kabel, CAT5e oder höher, 1 Gbit/s	
Leistungsaufnahme	Stromversorgung über Ethernet Klasse 2 (<6,5 W)	
Öffnungswinkel	vertikal	horizontal
	UHF: 65°	UHF: 109°
	1G4: 62°	1G4: 93°
Vor-/Rückverhältnis	UHF: 15 dB 1G4: 17 dB	
Verstärkung	UHF: 5 dB 1G4: 6,5 dB	
Gewinde für Stativmontage	ja / Adapter 3/8" auf 5/8"	
Abmessungen	UHF: 349 x 292 x 39 mm	
	1G4: 231 x 205 x 39 mm	
Gewicht	UHF: ca. 676 g	
	1G4: ca. 534 g	
Temperatur	Betrieb: -10 °C bis +60 °C	
	Lagerung: -25 °C bis +80 °C	
Relative Luftfeuchtigkeit	25 % bis 95 % (nicht kondensierend)	
Schutzart	IP54	



SPECTERA

DAD (UHF) | DAD (1G4)

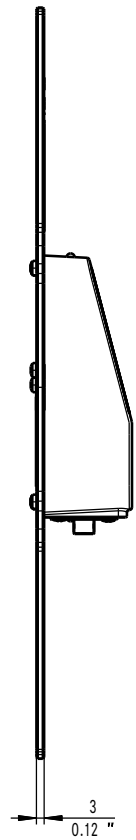
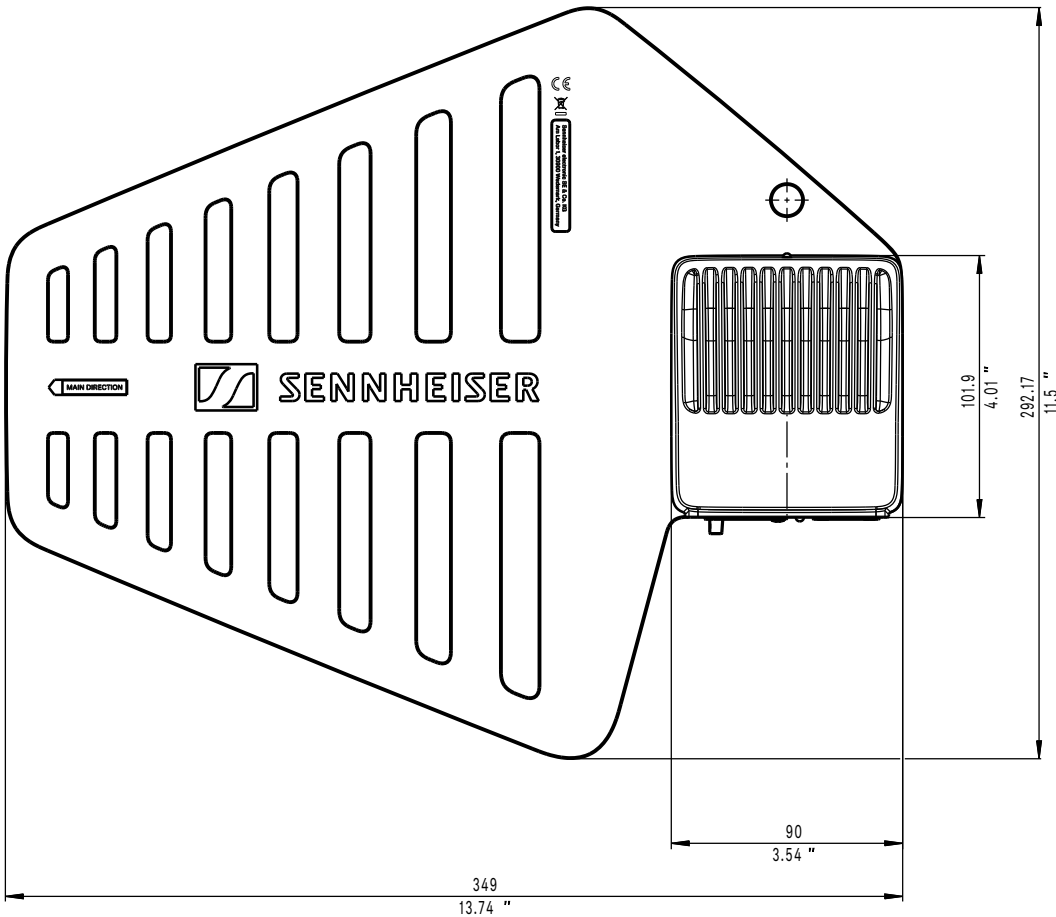
Digital Antenna Directional

ABMESSUNGEN

DAD (UHF)

Buchse RJ45 (robuste Ausführung) /
jack RJ45 (ruggedized)

Stativgewindeeinsatz 3/8"- 5/8" UNC /
tripod thread insert 3/8"- 5/8" UNC





SPECTERA

DAD (UHF) | DAD (1G4)

Digital Antenna Directional

DAD (1G4)

