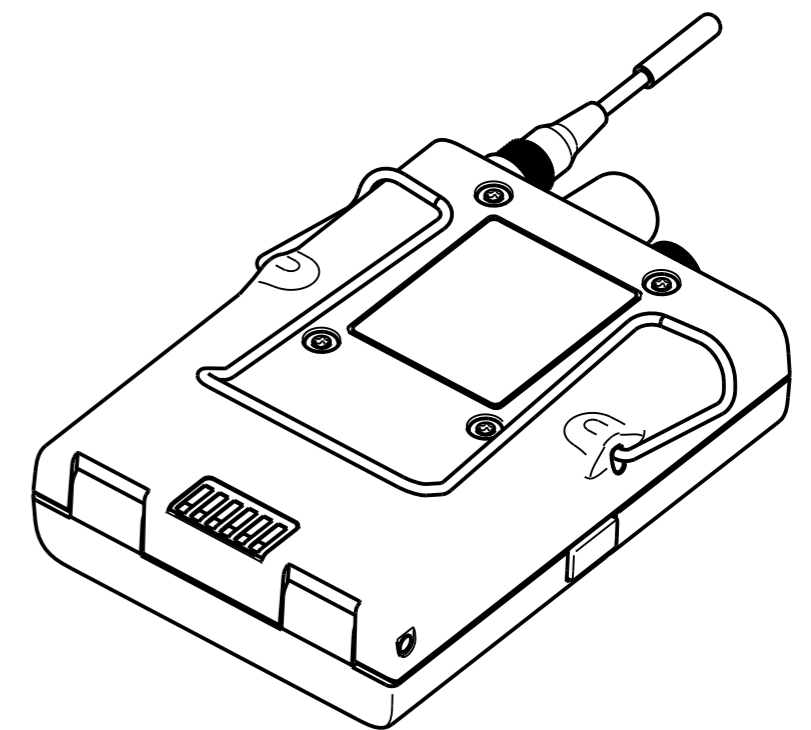


Audioeingang: 3 Pin Audiobuchse (geschützt)
audio input: 3 pin audio socket (covered)

Audioausgang: Stereo-Klinkenbuchse 3.5mm
audio output: stereo jack 3.5mm



Allgemeintoleranzen General Tolerances		 all dimensions in mm		Maßstab Scale 1:1		Für diese Zeichnung behalten wir uns alle Rechte vor All Rights Reserved	
 Sennheiser electronic SE & Co. KG - Germany		Datum/Date		Name		TRANSCEIVER OUTLINE DIMENSIONS	
		Bearb. Originator		Gepr. Checked by			
01		F00002851		29.04.2024		RC	
Ausg. Vers.		Änderung Modification		Datum Date		Name Name	
						freigegeben/released	
		Baureihe / Series		Zeichnungsnummer Drawing Number		Blatt Sheet	
		SPECTERA		597143		1/1	
		SEK UHF/1G4					